



东莞市倍增电子有限公司  
Analog Power Electronic Co., Ltd

# 作业规范书



## 作业规范书

客户名称	D227	机种名称	GQ05-050100-AGS
机种料号	9.01.052017050811	发行单位	工程部
版本/版次	A/0	文件编号	
发放形式	<input checked="" type="checkbox"/> 新版本发行 <input type="checkbox"/> 版本更改/修订 <input type="checkbox"/> 取代文件		

### 文件修改记录

序号	修订日期	变更编号	修改内容	修改原因	版本/次	总页数
1						
2						
3						
4						

收文单位	姓名	日期	收文单位	姓名	日期
<input type="checkbox"/> 总经理			<input checked="" type="checkbox"/> 品质部		
<input type="checkbox"/> 业务部			<input checked="" type="checkbox"/> 生产部		
<input type="checkbox"/> 管理部			<input checked="" type="checkbox"/> 文管部		
<input type="checkbox"/> 生管部					
<input checked="" type="checkbox"/> 工程部					
<input type="checkbox"/> 财务部					



核准	审核	制定	制作单位
莫泽文	闫小伟	卢清娇	工程部

未经许可不得翻印





东莞市倍增电子有限公司 作业规范书

Analog Power Electronic Co., Ltd



文件编号	0
页码	1 of 3

机种料号	9.01.052017050811	机种型号	GQ05-050100-AGS
------	-------------------	------	-----------------

一、电性测试:

测试项目	测试条件	测试范围
空载电压	输入AC 90V-115V-230V-264V	4.75Vdc-5.25Vdc
带载电压	输入AC 90V-115V-230V-264V	4.75Vdc-5.25Vdc/带载1.0A
带载纹波	输入115V-230V抽测	≤180mV/带载1.0A
空载功率	输入115V/230V	<0.3W
OCP测试	输入115V/230V	1.1A-1.6A之间
输出短路测试	输入115V/230VAC, 重载输出短路	解除短路后带满载输出电压自动恢复

二、ATE测试

测试条件	测试项目	测试范围
115Vac/230Vac 测试	空载电压/功耗/纹波, 满载电压/	4.75Vdc-5.25Vdc/ <0.3W
90Vac/264Vac 测试	带载电压/空载电压	4.75Vdc-5.25Vdc 带载1.0A
平均效率	输入115V/230V (25%, 50%, 75%, 100%)	≥68.17%

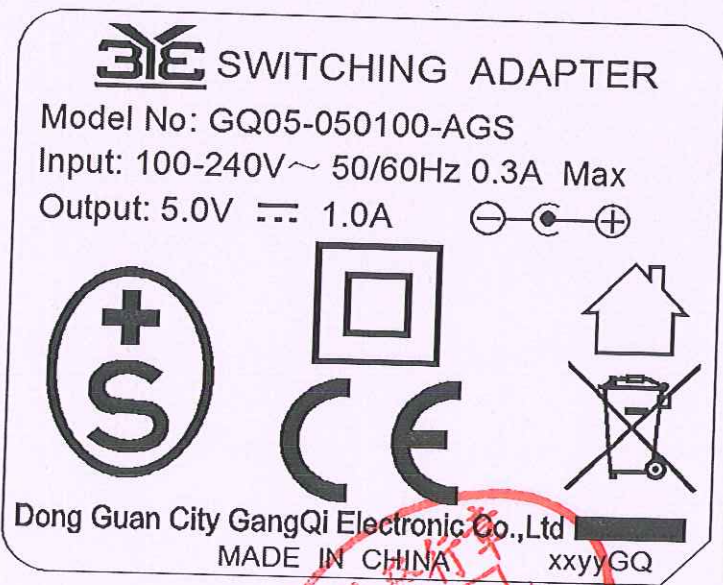
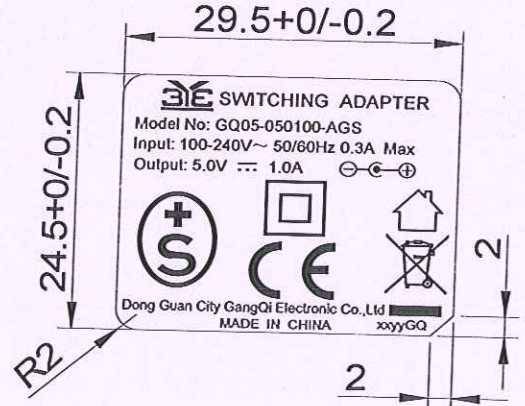
三、高压测试

测试项目	测试条件	测试范围
雷击测试	雷击测试 差模1KV 共模1KV	抽测
耐压	高压输出50Hz, 3750V AC 漏电流5mA	2 s
绝缘阻抗	高压输出50Hz, 500V DC, 绝缘电阻≥33MΩ	1 S

四、烧机老化测试  
常温环境下, 输入电压230Vac, 负载为80%~100%, 时间2H.

五、跌落试验  
每批次抽检2Pcs以上(含2Pcs)合格产品进行高度1.0M, 冲击面为硬木板; 产品六个面各跌落1次. 其结构应无破损/开裂, 内部零件无松动/异响, 电性测试无异常.

六、名牌要求  
1. 铭牌尺寸、外观



“xx yy”  
年 月  
具体时间根据实际生产时间定义!  
此内容镭雕于外壳  
外框不用镭雕

制作	卢清娇	审核		核准	莫泽文
日期	2018/4/26	日期	闫小伟	日期	



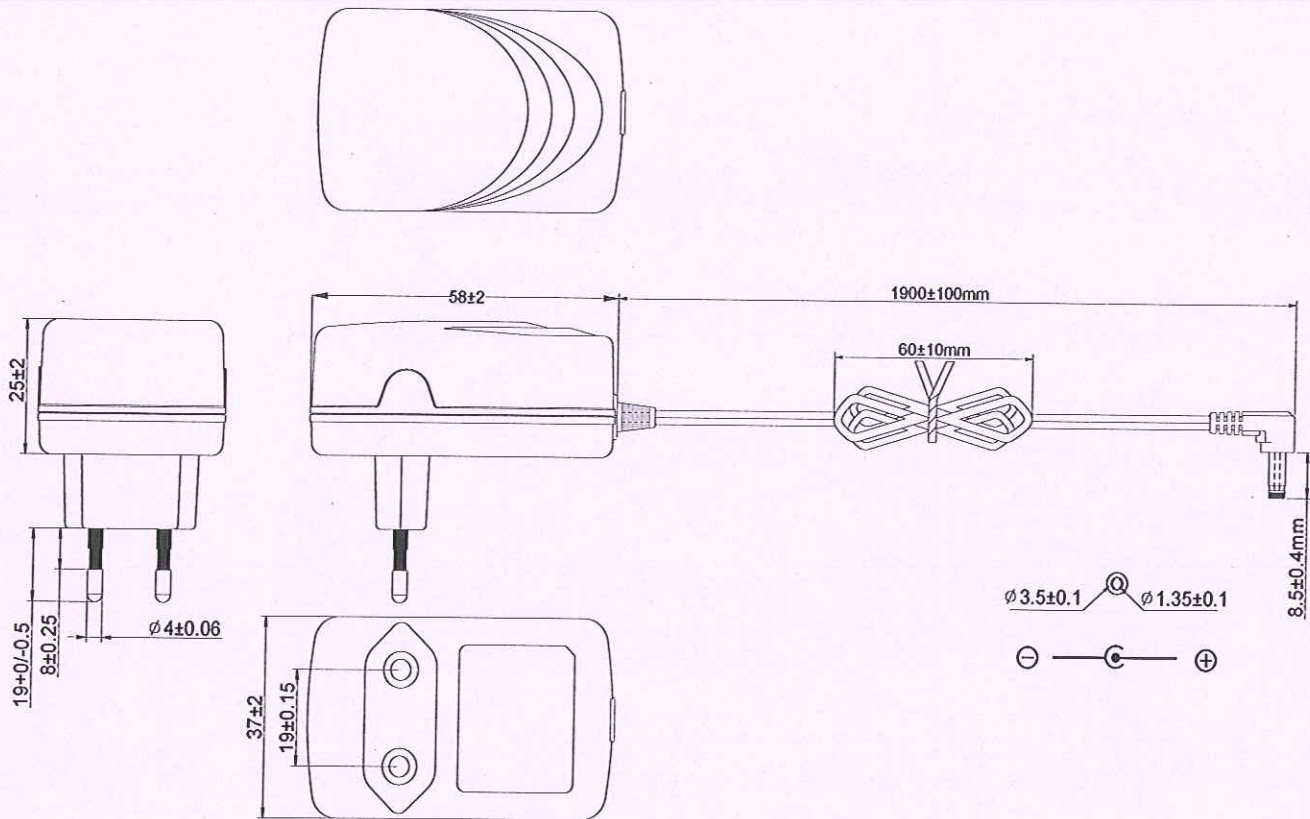
机种料号

9. 01. 052017050811

机种型号

GQ05-050100-AGS

七：整机组装外观图（如下图）



1. CASE尺寸、外观

- (1) . 瑞士规正插上盖下盖：L:58\*W:37\*H:25mm
- (2) . AC PIN: 不可有氧化，刮伤，露铜，
- (3) . 瑞士规正插上盖与下盖：不可有色差，刮伤，变形。
- (4) . 黑色 CASE表面无脏污，上下盖无色差（与样品一致）。

2. DC线尺寸、外观

UL2468 24AWG 1.9M 黑色(BLACK) DC PLUG:3.5\*1.35\*8.5mm/90° 内正外负 音叉车沟



制作

卢清娇

审核

闫小伟

核准

莫泽文

日期

2018/4/26

日期

日期





机种料号

9.01.052017050811

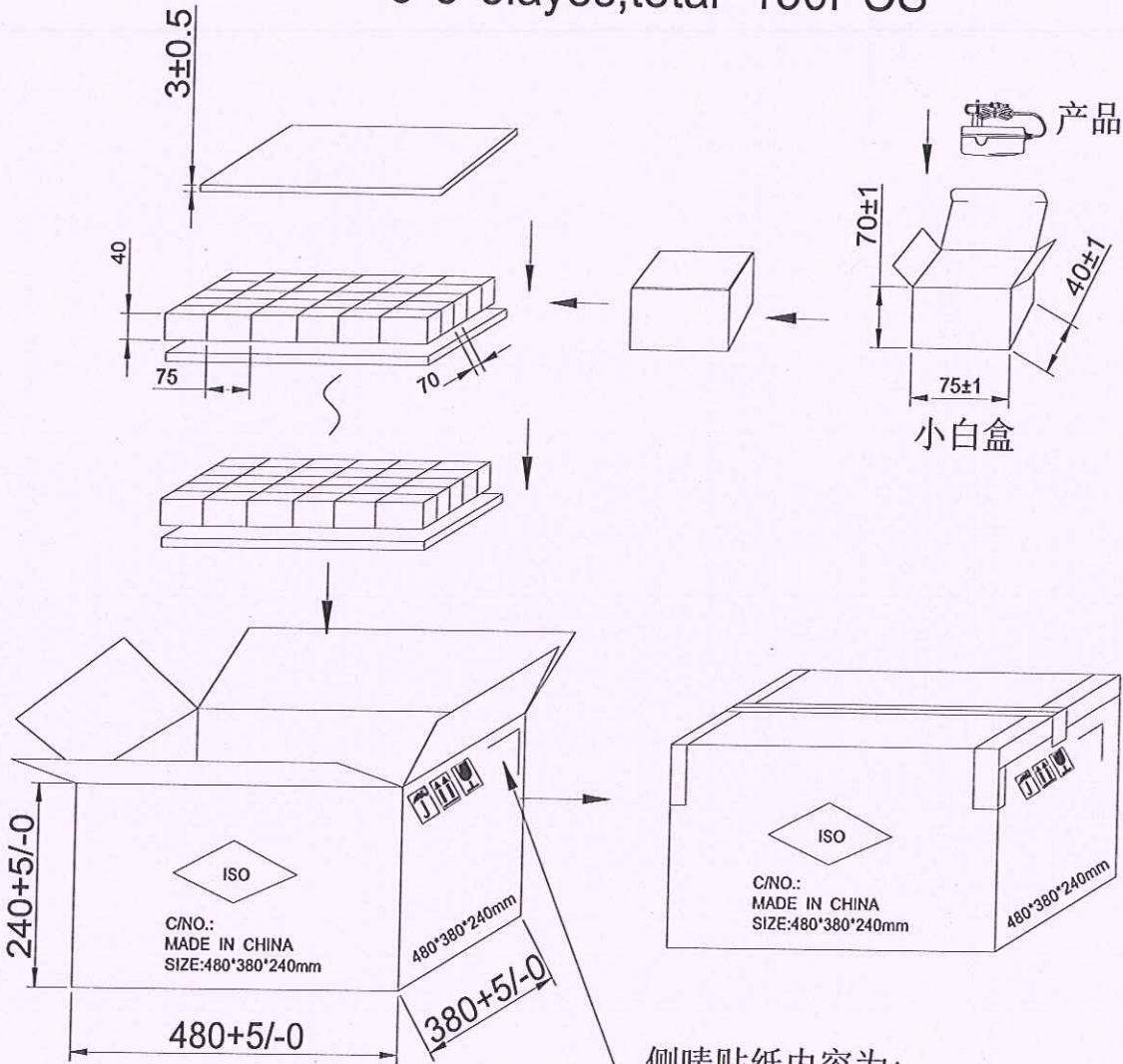
机种型号

GQ05-050100-AGS

九：包装图（如下图）

1. 在纸箱底部放一平卡，将成品机装入小白盒内，再将装有成品机的小白盒装入纸箱内，一层装30台，共5层，一箱共装150台机，每装满一层后须放一平卡，具体如图示。

6\*5\*5layers, total=150PCS



正唛印刷内容为：



侧唛贴纸内容为：

东莞市倍增电子有限公司 Analog Power Electronic Co., Ltd	
P/O:	
P/N:	
MODEL NO:	
Q'TY:	150 PCS
N.W:	KGS
G.W:	KGS
DATE:	
地址：广东省东莞市横沥镇下车岗聚龙路6号	



制作	卢清娇	审核	闫小伟	核准	莫泽文
日期	2018/4/26	日期		日期	